



STREAMLIGHT®

TLR-3® / TLR-4™

Operating Instructions // Instrucciones de funcionamiento
Instructions d'utilisation // Bedienungsanleitung

Thank you for selecting the TLR-3®/TLR-4™ weapon-mounted tactical flashlight. As with any fine tool, reasonable care and maintenance of this product will provide years of dependable service.

Please read this manual before using your TLR-3®/TLR-4™. It includes important safety and operating instructions and should be saved.

IMPORTANT WARNINGS

FAILURE TO READ AND FOLLOW THESE OPERATING INSTRUCTIONS AND WARNINGS WHEN HANDLING A FIREARM OR THE TLR-3®/TLR-4™ CAN BE DANGEROUS AND CAN RESULT IN SERIOUS INJURY, DAMAGE TO PROPERTY, OR DEATH.

- Use of a firearm under any circumstance may be dangerous. SERIOUS INJURY OR EVEN DEATH may result without proper training in the safe handling of firearms. Proper training should be obtained from an accredited firearms safety program conducted by competent, qualified instructors in the military, police academies or National Rifle Association affiliated instruction programs.
- Read your firearm's manual before attaching your gun mounted light.
- Never point a firearm at something you are not willing to destroy.
- Streamlight recommends that the TLR-3®/TLR-4™ should only be activated with the non-trigger hand while employing a two-hand grip on the firearm and with the trigger finger outside the trigger guard when possible. Failure to do so could result in an accidental discharge and serious injury, damage to property, or death.
- Thoroughly practice (employing safe training conditions) with the TLR-3®/TLR-4™ and firearm before using the weapon in a tactical situation.

IT IS IMPERATIVE THAT SAFETY MEASURES BE EMPLOYED AT ALL TIMES WHILE HANDLING THE FIREARM.

BATTERIES

WARNING: FIRE, EXPLOSION, BURN HAZARD.


USE ONLY: Panasonic, Sanyo, Duracell, or Energizer size CR2. Use of other batteries or different brand batteries may result in leakage, fire or explosion and serious personal injury. DO NOT recharge, misuse, short circuit, improperly store or discard, disassemble, or heat above 212°F (100°C). Keep away from children.

USE ONLY THOSE BATTERIES SPECIFICALLY RECOMMENDED FOR USE IN THIS PRODUCT.

TLR-3®/TLR-4™

Caution: LED Radiation (RG-2) -
Do Not Stare into Beam.
May be harmful to eyes.

TLR-4™ Only

AVOID EXPOSURE; LASER RADIATION	▲ IS EMITTED FROM THIS APERTURE.
	CAUTION - LASER/LED RADIATION CLASS 3R LASER PRODUCT AVOID DIRECT EYE EXPOSURE MAX OUTPUT: <5 mW WAVELENGTH: 640 - 660 nm -LED RADIATION (RG-1): UV MINIMIZE EYE, SKIN EXPOSURE
COMPLIES WITH 21 CFR 1040.10 AND 1040.11 AS AMENDED BY LASER NOTICE 50., 24JUNE07. LASER/LIGHT LIGHT LASER	

Rail Key Installation/Removal

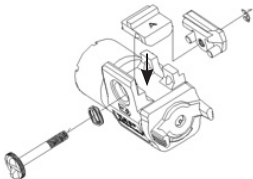
THE TLR-3®/TLR-4™ MUST BE REMOVED FROM THE FIREARM BEFORE THIS PROCEDURE CAN BE PERFORMED.

The TLR-3®/TLR-4™ is shipped with the “A” rail key installed. If the “A” key is not correct, select a key that will securely attach your TLR-3®/TLR-4™ to the weapon with special regard for: width of key and rail slot, operation of the switch, and non-interference with the trigger guard, etc. A list of factory-tested keys for weapons and rails is included for reference.

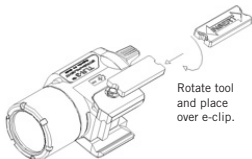
NOTE: A key MUST be used or the TLR-3®/TLR-4™ will slide off the front of the rail under recoil.

Rail Key Installation

1. Unscrew the rail clamp tension bolt and remove it completely (the tension spring must stay with the rail clamp tension bolt).
2. Place the key into the slot between the movable portion of the rail clamp and the fixed side. Note: The key is fitted properly when the holes in the rail clamp align with the holes in the key.
3. Insert the rail clamp tension bolt through the fixed side of the rail clamp, through the key and tighten into the movable side of the clamp.



4. Tighten the rail clamp tension bolt fully against the fixed side of the rail clamp.
5. Place the e-clip onto the rail and align the open end with the groove in the threaded portion of the rail clamp tension bolt.
6. Locate the “insert” side of the e-clip tool and place it against the clamp surface.
7. Align the e-clip tool with the e-clip and push the tool until the e-clip snaps into place.



Rail Key Removal

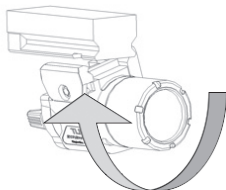
1. Fully tighten the rail clamp tension bolt.
2. The e-clip will become accessible on the end of rail clamp tension bolt (not installed from the factory).
3. Locate the “removal” side of the e-clip tool and place it against the clamp surface.

- Place the tool on the e-clip and apply pressure to free the e-clip from the rail clamp tension bolt.
- Unscrew the rail clamp tension bolt and remove it completely (the tension spring must stay with the rail clamp tension bolt).

Flashlight Mounting/Removal

MAKE SURE THAT THE FIREARM IS UNLOADED AND THE BREECH IS OPEN. IT IS IMPERATIVE THAT SAFETY MEASURES BE EMPLOYED AT ALL TIMES WHILE HANDLING THE FIREARM.

- The TLR-3®/TLR-4™ is designed to be quickly attached or detached from the side of the weapon or accessory rail.
- Loosen the rail clamp tension bolt.
- Angle the TLR-3®/TLR-4™, placing the fixed portion of the rail clamp against the accessory rail and align the rail key with the appropriate cross groove in the accessory rail.
- Depress the rail clamp tension bolt to open the rail clamp, rotate the TLR-3®/TLR-4™ into place and release the pressure on the tension bolt to “snap” the light in place.
- Check for fit and tighten rail clamp tension bolt until the TLR-3®/TLR-4™ is securely attached to the firearm.



NOTE: A coin should be used to obtain sufficient tightness. Tighten only “finger tight”.

Battery Installation/Removal

FOR SAFETY PURPOSES THE TLR-3®/TLR-4™ MUST BE REMOVED FROM THE FIREARM BEFORE THE BATTERY COMPARTMENT IS OPENED OR CLOSED.

At the end of battery life, the switch may appear intermittent or non-functional. Replacing the battery will restore normal operation.

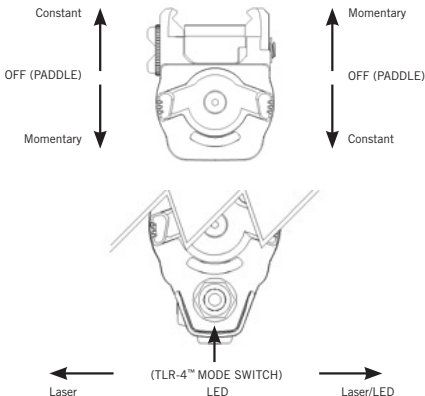
- Unscrew and remove the facecap assembly from the body of the TLR-3®/TLR-4™ and remove the exhausted battery from the flashlight body.
- Insert a fresh CR2 battery (positive end first) into the body of the TLR-3®/TLR-4™ Note: Battery polarity is indicated on the side of the TLR-3®/TLR-4™ body.



- Place the facecap assembly onto the TLR-3®/TLR-4™ body. Fully tighten the facecap assembly to ensure that the battery makes complete contact with the internal electrical contacts.

Switch Operation

The TLR-3®/TLR-4™ features a paddle switch providing momentary or constant activation. The TLR-4™ has an additional mode selection switch located on the rear of the laser housing.



TLR-4™ Laser Sight Zeroing

For a laser mounted below or to the side of the bore, there is only one distance where the bullet path will coincide with the laser sight line. This point is the "zero range". Laser adjustment and the muzzle velocity of the bullet determine where this point occurs. The user must decide how high above or below the sight line the bullet can be allowed to strike and adjust the sight accordingly. At distances less than the zero range the bullet will be above the sight line. Beyond the zero range the bullet will be below the sight line. If mounted to the side, the bullet will also deviate to the side of the laser line, as well as up and down. In practice, a TLR-4™ on a handgun can be adjusted to keep the bullet strike within about 2" high and 2" low out to about 100 feet.

There are two adjustment screws (mounted in brass bushings) located on the laser cartridge housing. The windage adjustment is located on the left hand side of the laser cartridge. Turn the set screw clockwise to move the laser to the left (POI right). Turn the set screw counter-clockwise to move the laser to the right (POI left). The elevation adjustment is located on the underside of the TLR-4™ laser cartridge. With the TLR-4™ pointed down range a clockwise turn of the adjustment screw will move the laser down (POI up). A counter-clockwise turn on the adjustment screw will move

the laser up (POI down). Move the laser dot in the direction that the shots are hitting the target (example: If the bullets are striking low and right, move the laser dot down and right to coincide with the bullet strike).

NOTE: When making large adjustments there may be an interaction that causes the laser to move diagonally or bind. It may become necessary to rotate the opposing adjustment screw counterclockwise to allow the laser cartridge to move to the desired position

Maintenance

The TLR-3®/TLR-4™ rail clamp tension bolt requires an application of high quality gun oil to keep it rust free. Use a soft cloth and mild detergent to clean the glass LED lens and keep it free of dirt and grime.

NOTE: Always avoid aggressive cleaning solutions as they may damage the TLR-3®/TLR-4™. If you shoot ammunition with an exposed lead base on the bullets, the lens and facecap may become coated with lead. This may be removed from the lens by rubbing with fine steel wool. It is extremely difficult to remove the lead coating from the facecap. Wrap the facecap with electrical tape to avoid lead coating.

Streamlight Limited Lifetime Warranty:

Streamlight warrants this product to be free of defects for a lifetime of use except for batteries and bulbs, abuse and normal wear. We will repair, replace or refund the purchase price of this product should we determine it to be defective. This limited lifetime warranty also excludes rechargeable batteries, chargers, switches and electronics which have a 2 year warranty with proof of purchase. **THIS IS THE ONLY WARRANTY, EXPRESSED OR IMPLIED, INCLUDING ANY WARRANTY OF MERCHANTABILITY OR FITNESS FOR A PARTICULAR PURPOSE. INCIDENTAL, CONSEQUENTIAL OR SPECIAL DAMAGES ARE EXPRESSLY DISCLAIMED EXCEPT WHERE SUCH LIMITATION IS PROHIBITED BY LAW.** You may have other specific legal rights which vary by jurisdiction.

Go to www.streamlight.com/support for a complete copy of the warranty, and information on product registration and the location of authorized service centers. Retain your receipt for proof of purchase.

Service

The TLR-3®/TLR-4™ contains few or no user-serviceable parts.

Please Return To:
Streamlight Repair Dept.
30 Eagleville Road
Suite 100
Eagleville, PA 19403-3996
Phone: (800) 523-7488 Toll-Free
Fax: (800) 220-7007
www.streamlight.com

Le agradecemos que haya seleccionado la linterna táctica de montaje en armas TLR-3®/TLR-4™. Al igual que ocurre con toda herramienta de precisión, el mantenimiento y cuidado razonables del producto le brindarán años de servicio fiable.

Lea este manual antes de usar la TLR-3®/TLR-4™. Incluye instrucciones importantes de funcionamiento y seguridad, y deberá conservarse.

ADVERTENCIAS IMPORTANTES

NO LEER ESTAS INSTRUCCIONES DE FUNCIONAMIENTO Y ADVERTENCIAS, ASÍ COMO EL INCUMPLIMIENTO DE ÉSTAS AL MANIPULAR UN ARMA DE FUEGO O LA LINTERNA TLR-3®/TLR-4™ PUEDE SER PELIGROSO Y PUEDE PROVOCAR LESIONES GRAVES, DAÑOS A LA PROPIEDAD O LA MUERTE.

- El uso de un arma de fuego bajo cualquier circunstancia puede ser peligroso. Pueden producirse LESIONES GRAVES E INCLUSO LA MUERTE si no se ha recibido la formación necesaria en el manejo seguro de armas de fuego. Debe recibirse formación adecuada a través de un programa de seguridad sobre armas de fuego acreditado impartido por instructores competentes cualificados en el ejército, en academias de policía o en programas de formación afiliados a la Asociación Nacional del Rifle (National Rifle Association).
- Lea el manual de su arma de fuego antes de acoplar su linterna en la pistola.
- No apunte nunca un arma de fuego a algo que no esté dispuesto a destruir.
- Streamlight recomienda que la TLR-3®/TLR-4™ sólo se active con la mano que no se utiliza para disparar mientras utiliza un agarre de dos manos en el arma de fuego con el dedo índice fuera del protector del gatillo cuando sea posible. De lo contrario, podría producirse la descarga accidental y graves lesiones, daño a la propiedad o la muerte.
- Practique exhaustivamente (bajo condiciones de formación seguras) con la TLR-3®/TLR-4™ y el arma de fuego antes de usar el arma en una situación táctica.

DURANTE LA MANIPULACIÓN DEL ARMA DE FUEGO ES OBLIGATORIO EL USO DE MEDIDAS DE SEGURIDAD EN TODO MOMENTO.

Pilas

ADVERTENCIA: RIESGO DE INCENDIO, EXPLOSIÓN, QUEMADURAS.

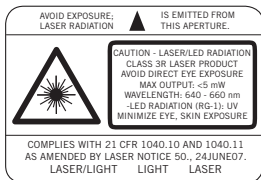
UTILICE ÚNICAMENTE: Panasonic, Sanyo, Duracell o Energizer tamaño CR2. El uso de otras pilas o de diferentes marcas podría producir fugas, un incendio o explosión y lesiones personales graves. NO recargue, utilice incorrectamente, cortocircuite, almacene o deseché incorrectamente, desmonte ni caliente a una temperatura superior a 100°C (212°F). Manténgase alejado de los niños.

UTILICE ÚNICAMENTE LAS PILAS RECOMENDADAS PARA SU USO EN ESTE PRODUCTO.

TLR-3®/TLR-4™

Precaución: Radiación de LED (RG-2) -
No mire directamente al haz.
Podría dañar su vista.

TLR-4™ solamente



Instalación y desmontaje de la llave del riel

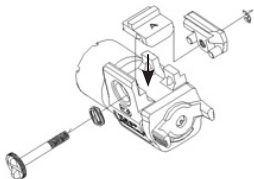
**PARA PODER REALIZAR ESTE PROCEDIMIENTO ES NECESARIO
DESMONTAR LA TLR-3®/TLR-4™ DEL ARMA.**

La TLR-3®/TLR-4™ se envía con la llave del riel "A" instalada. Si la llave "A" no es correcta, seleccione una llave que acople de forma segura la TLR-3®/TLR-4™ al arma con especial atención a los puntos siguientes: ancho de la llave y de la ranura del riel, funcionamiento del interruptor y que no haya interferencia con el protector de gatillo. Se incluye una lista de llaves probadas en fábrica para armas y rieles probadas en fábrica a modo de referencia.

NOTA: DEBE usarse una llave o de lo contrario la TLR-3®/TLR-4™ se saldrá de la parte delantera del riel bajo el recuperador.

Instalación de la llave de riel

1. Desenrosque el perno de tensión de la abrazadera del riel y extráigalo por completo (el muelle de tensión debe permanecer junto al perno de tensión de la abrazadera del riel).
2. Sitúe la llave en la muesca entre la sección móvil de la abrazadera del riel y el lado fijo. Nota: La llave está correctamente instalada cuando los orificios de la abrazadera del riel están alineados con los orificios de la llave.
3. Inserte el perno de tensión de la abrazadera del riel a través del lado fijo de la abrazadera del riel, a través de la llave y apriete en el lado móvil de la abrazadera.
4. Apriete el perno de tensión de la abrazadera del riel completamente contra el lado fijo de la abrazadera del riel.



5. Sitúe la grupilla en el riel y alinee el extremo abierto con la ranura en la sección roscada del perno de tensión de la abrazadera del riel.
6. Localice el lado de "inserción" de la herramienta para grupilla y sitúelo contra la superficie de la abrazadera.
7. Alinee la herramienta para grupilla con la grupilla y empuje la herramienta hasta que la grupilla encaje en su sitio.

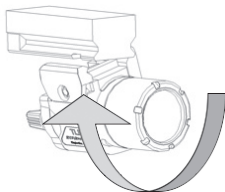
Desmontaje de la llave del riel

1. Apriete completamente el perno de tensión de la abrazadera del riel.
2. Será posible acceder a la grupilla desde el extremo del perno de tensión de la abrazadera del riel (no se instala de fábrica).
3. Localice el lado de "extracción" de la herramienta para grupilla y sitúelo contra la superficie de la abrazadera.
4. Sitúe la herramienta en la grupilla y aplique presión para liberar la grupilla del perno de tensión de la abrazadera del riel.
5. Desenrosque el perno de tensión de la abrazadera del riel y extráigalo por completo (el muelle de tensión debe permanecer junto al perno de tensión de la abrazadera del riel).

Montaje/extracción de la linterna

ASEGÚRESE DE QUE EL ARMA DE FUEGO ESTÉ DESCARGADA Y LA CULATA ABIERTA. DURANTE LA MANIPULACIÓN DEL ARMA DE FUEGO ES OBLIGATORIO EL USO DE MEDIDAS DE SEGURIDAD EN TODO MOMENTO.

1. La TLR-3®/TLR-4™ ha sido diseñada para montarse o desmontarse con rapidez del lateral del arma o del riel accesorio.
2. Afloje el perno de tensión de la abrazadera del riel.
3. Sitúe en ángulo la TLR-3®/TLR-4™, situando la parte fija de la abrazadera del riel contra el riel accesorio y alinee la llave del riel con la ranura transversal apropiada en el riel accesorio.
4. Oprima el perno de tensión de la abrazadera del riel para abrir la abrazadera del riel, gire la TLR-3®/TLR-4™ hasta situarla en su sitio y elimine la presión en el perno de tensión para "encajar" la linterna en su sitio.
5. Compruebe el ajuste y apriete el perno de tensión hasta que la TLR-3®/TLR-4™ esté firmemente acoplada al arma de fuego.



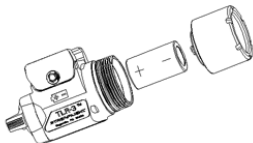
NOTA: Debe usarse una moneda para obtener el apriete deseado; apriete sólo "con los dedos".

Instalación y extracción de la pila

POR SEGURIDAD, ANTES DE PROCEDER A LA APERTURA O EL CIERRE DEL COMPARTIMENTO DE LA PILA DEBERÁ RETIRARSE LA TLR-3®/TLR-4™ DEL ARMA.

Al final de la vida útil de la batería, es posible que el funcionamiento del interruptor se intermitente o que no funcione. La sustitución de la pila hará que vuelva a funcionar normalmente.

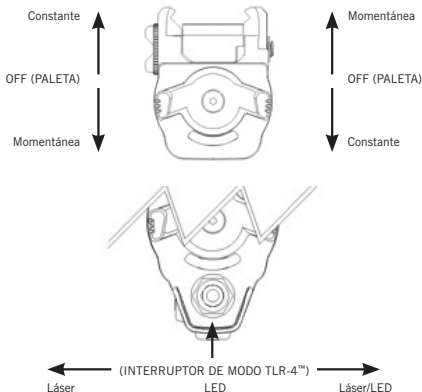
- Desenrosque y extraiga el conjunto de tapa delantera del cuerpo de la TLR-3®/TLR-4™ y extraiga la pila agotada del cuerpo de la linterna.
- Inserte una pila CR2 nueva (extremo positivo primero) en el cuerpo de la TLR-3®/TLR-4™ Nota: La polaridad de la pila se indica en el lateral del cuerpo de la TLR-3®/TLR-4™.



- Sitúe el conjunto de tapa delantera en el cuerpo de la TLR-3®/TLR-4™. Apriete completamente el conjunto de tapa delantera para asegurarse de que la piel entre en contacto por completo con los contactos eléctricos internos.

Funcionamiento del interruptor

La TLR-3®/TLR-4™ dispone de un interruptor de paleta que proporciona activación momentánea o constante. La TLR-4™ tiene un interruptor de selección de modo adicional situado en la parte trasera del alojamiento del láser.



Ajuste de los elementos de puntería de la visión láser de la linterna TLR-4™

Para un láser instalado debajo o a un lado del ánima, sólo hay una distancia en la que el trayecto de la bala coincidirá con la línea de visión láser. Este punto es el "rango cero". El ajuste del láser y la velocidad de la boca del arma de la bala determinan dónde se produce este punto. El usuario tiene que decidir a qué distancia por encima o por debajo de la línea de visión puede permitirse que la bala impacte y ajuste la visión en consecuencia. A distancias inferiores al rango cero, la bala estará por encima de la línea de visión. Más allá del rango cero, la bala estará por debajo de la línea de visión. Si se instala en el lateral, la bala también se desviará hacia el lateral de la línea láser, así como hacia arriba y hacia abajo. En la práctica, es posible ajustar una linterna TLR-4™ en una pistola para mantener el impacto de la bala dentro de aproximadamente 5 cm (2 pulg.) por encima y 5 cm (2 pulg.) por debajo de aproximadamente 30,48 cm (100 pies).

Hay dos tornillos de ajuste (instalados en casquillos de latón) ubicados en el alojamiento del cartucho láser. El ajuste en deriva está situado en el lado izquierdo del cartucho láser. Gire el tornillo de ajuste hacia la derecha para mover el láser hacia la izquierda (punto de impacto derecho). Gire el tornillo de ajuste hacia la izquierda para mover el láser hacia la derecha (punto de impacto izquierdo). El ajuste de elevación está situado bajo el cartucho láser de la linterna TLR-4™. Con la TLR-4™ orientada hacia el objetivo, un giro a la derecha del tornillo de ajuste moverá el láser hacia abajo (punto de impacto superior). Un giro a la izquierda del tornillo de ajuste moverá el láser hacia arriba (punto de impacto inferior). Mueva el punto del láser en la dirección en la que los disparos alcanzan el objetivo (ejemplo: Si el impacto de las balas se produce abajo y a la derecha, mueva el punto del láser hacia abajo y hacia la derecha para que coincida con el impacto de la bala).

NOTA: Al realizar grandes ajustes es posible que se produzca una interacción que provoque que el láser se mueva diagonalmente o se atasque. Quizás sea necesario girar el tornillo de ajuste opuesto hacia la izquierda para permitir que el cartucho del láser se mueva a la posición deseada.

Mantenimiento

Es necesario aplicar aceite para pistolas de alta calidad en el perno tensor de la abrazadera del riel de la TLR-3®/TLR-4™ para evitar su oxidación. Utilice un paño suave y un detergente suave para limpiar la óptica del LED de vidrio y mantenerla libre de suciedad y mugre.

NOTA: Evite siempre el uso de soluciones de limpieza agresivas pues podrían dañar la TLR-3®/TLR-4™. Si dispara munición con una base de plomo expuesta en las balas, la lente y la tapa delantera podrían quedar cubiertas de plomo. Podría eliminarse de la óptica frotando con lana de acero fina. Resulta extremadamente difícil eliminar la capa de plomo de la tapa delantera. Envuelva la tapa delantera con cinta aislante para evitar que quede recubierta de plomo.

Garantía de por vida limitada de Streamlight:

Streamlight garantiza que este producto está libre de defecto durante su vida útil a excepción de las pilas y bombillas, o por abuso y desgaste normal. Repararemos, sustuiremos o reembolsaremos el precio de compra de este producto si determináramos que está defectuoso. Esta garantía limitada de por vida también excluye las pilas recargables, los cargadores, botones y sistemas electrónicos que tengan una garantía de 2 años con prueba de compra. **ESTA ES LA ÚNICA GARANTÍA, EXPRESA O IMPLÍCITA, INCLUIDA CUALQUIER GARANTÍA DE COMERCIALIZACIÓN E IDONEIDAD PARA UN FIN EN PARTICULAR. SE RECHAZAN EXPRESAMENTE LOS DAÑOS FORTUITOS, CONSECUENTES O ESPECIALES SALVO EN AQUELLOS LUGARES DONDE DICHA LIMITACIÓN ESTÉ PROHIBIDA POR LA LEY.** Podría tener otros derechos legales específicos que varían según la jurisdicción.

Dirijase a www.streamlight.com/support para obtener una copia completa de la garantía e información sobre el registro de un producto, así como la ubicación de los centros de mantenimiento autorizados. Conserve su recibo como prueba de compra.

Servicio

La TLR-3®/TLR-4™ incluye pocas o ninguna pieza que pueda ser reparada por el usuario.

Envíe a:

Streamlight Repair Dept.
30 Eagleville Road
Suite 100

Eagleville, PA 19403-3996

Teléfono: (800) 523-7488 gratuito (en Estados Unidos)

Fax: (800) 220-7007

www.streamlight.com

Merci d'avoir choisi la lampe torche tactique montée sur arme TLR-3®/TLR-4™. Comme pour tout outil de qualité, un entretien approprié vous permettra de profiter de cet article pendant des années.

Veuillez lire ce manuel avant d'utiliser votre TLR-3®/TLR-4™.

Il contient d'importantes instructions de sécurité et d'utilisation et doit être conservé.

AVERTISSEMENTS IMPORTANTS

VEILLER À LIRE ET COMPRENDRE CES INSTRUCTIONS D'UTILISATION ET MISES EN GARDE AVANT DE MANIPULER UNE ARME À FEU OU LA TLR-3®/TLR-4™ AFIN D'ÉCARTER LES DANGERS POTENTIELS DE BLESSURES GRAVES, DE DÉGÂTS MATÉRIELS ET DE MORT.

- L'utilisation d'une arme à feu peut s'avérer dangereuse dans toutes circonstances. DES BLESSURES GRAVES, VOIRE LA MORT, peuvent résulter d'un manque de formation adéquate à la bonne manipulation des armes à feu. Une formation adaptée doit être obtenue dans le cadre d'un programme sur la sécurité des armes à feu agréé et dispensé par des instructeurs compétents et qualifiés auprès des forces armées, des écoles de police ou de programmes de formation affiliés à la National Rifle Association.
- Veiller à lire le manuel de l'arme à feu avant de monter la lampe sur l'arme.
- Ne jamais pointer une arme à feu vers quelque chose qu'on ne souhaite pas détruire.
- Streamlight conseille d'activer la TLR-3®/TLR-4™ uniquement avec la main qui n'actionne pas la détente tout en tenant l'arme à deux mains et avec le doigt de détente hors du pontet autant que possible. Toute autre pratique peut résulter en une décharge accidentelle et des blessures graves, des dégâts matériels ou la mort.
- S'entraîner assidûment (dans des conditions de formation sûres) avec la TLR-3®/TLR-4™ et l'arme à feu avant d'utiliser l'arme dans une situation tactique.

IL EST IMPÉRATIF DE RESPECTER EN PERMANENCE LES MESURES DE SÉCURITÉ LORS DE LA MANIPULATION D'ARMES À FEU.

Piles

AVERTISSEMENT : DANGER DE FEU, D'EXPLOSION ET DE BRÛLURE.

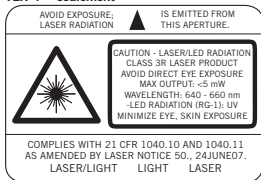
UTILISER SEULEMENT : des piles Panasonic, Sanyo, Duracell ou Energizer CR2. L'utilisation d'autres piles ou de marques différentes peut engendrer des fuites, causer un feu ou une explosion et occasionner des blessures sérieuses. NE PAS recharger, employer improprement, provoquer un court-circuit, stocker ou jeter de façon inappropriée, démonter ou chauffer à une température s'élevant au-dessus de 100°C (212°F). Garder hors de portée des enfants.

UTILISER UNIQUEMENT LES PILES RECOMMANDÉES POUR L'USAGE DE CE PRODUIT.

TLR-3®/TLR-4™

Attention : Rayonnement DEL (RG-2) -
Ne pas regarder le faisceau en face.
Peut endommager les yeux.

TLR-4™ seulement



Pose/dépose de la clavette de rail

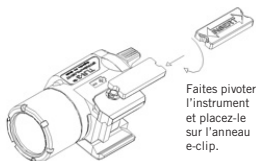
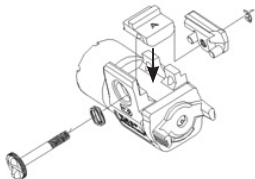
LA TLR-3®/TLR-4™ DOIT ÊTRE DÉMONTÉE DE L'ARME À FEU POUR POUVOIR EFFECTUER CETTE PROCÉDURE.

La TLR-3®/TLR-4™ est livrée avec la clavette de A en place. Si la clavette A n'est pas correcte, choisir une clavette qui permet d'attacher solidement la TLR-3®/TLR-4™ à l'arme, en tenant notamment compte de la largeur de la clavette et de la rainure du rail, de l'actionnement du commutateur, de toute obstruction éventuelle par le pontet, etc. La liste des armes et des rails sur lesquels les clavettes ont été testées à l'usine est fournie pour référence.

REMARQUE : Une clavette doit IMPÉRATIVEMENT être utilisée pour éviter que la TLR-3®/TLR-4™ glisse hors de l'avant du rail sous l'effet du recul.

Pose de la clavette de rail

1. Dévisser la vis moletée de tension de la griffe et la détacher complètement (le ressort de tension doit rester avec le boulon de tension).
2. Placer la clavette dans la rainure entre la partie mobile de la griffe et le côté fixe. Remarque : La clavette est correctement en place si les trous de la griffe du rail sont alignés sur ceux de la clavette.
3. Enfiler la vis moletée à travers le côté fixe de la griffe et à travers la clavette puis la visser dans la partie mobile de la griffe.
4. Serrer la vis de tension de griffe à fond contre le côté fixe de la griffe.
5. Placer le circlip sur le rail et aligner sont côté ouvert sur la gorge dans la partie filetée de la vis moletée de tension de la griffe.



Faites pivoter l'instrument et placez-le sur l'anneau e-clip.

6. Placer la face « INSERT » de l'outil pour circlip contre la surface de la griffe.
7. Aligner l'outil sur le circlip et pousser sur l'outil jusqu'à l'enclenchement du circlip dans la gorge.

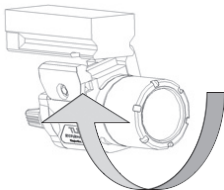
Dépose de la clavette de rail

1. Serrer complètement la molette de tension de la griffe.
2. Le circlip devient alors accessible sur le bout de la vis moleté de tension de la griffe (non posée à l'usine).
3. Placer la face « REMOVAL » de l'outil pour circlip contre la surface de la griffe.
4. Placer l'outil sur le circlip et appuyer pour libérer le circlip de la vis moletée.
5. Dévisser la vis moletée de tension de la griffe et la détacher complètement (le ressort de tension doit rester avec le boulon de tension).

Pose/dépose de la lampe torche

S'ASSURER QUE L'ARME À FEU EST DÉCHARGÉE ET QUE LA CULASSE EST OUVERTE. IL EST IMPÉRATIF DE RESPECTER EN PERMANENCE LES MESURES DE SÉCURITÉ LORS DE LA MANIPULATION D'ARMES À FEU.

1. La TLR-3®/TLR-4™ est conçue pour s'attacher et se détacher rapidement, sur le côté de l'arme ou sur le rail à accessoires.
2. Desserrer la molette de tension de la griffe.
3. Incliner la TLR-3®/TLR-4™, en plaçant la partie fixe de la griffe contre le rail à accessoires et aligner la clavette de rail avec la rainure transversale correspondante du rail à accessoires.
4. Appuyer sur la molette de tension pour ouvrir la griffe, pivoter la TLR-3®/TLR-4™ pour la mettre en place puis relâcher la molette pour encliqueter la lampe sur le rail.
5. Vérifier qu'elle est bien engagée et serrer la molette de tension jusqu'à ce que la TLR-3®/TLR-4™ soit solidement fixée à l'arme à feu.



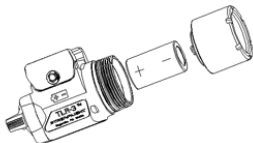
REMARQUE : Utiliser une pièce de monnaie pour obtenir un serrage suffisant. Serrer à la main seulement.

Mise en place/enlèvement des piles

POUR DES RAISONS DE SÉCURITÉ. LA TLR-3®/TLR-4™ DOIT ÊTRE DÉMONTÉE DE L'ARME À FEU AVANT D'OUVRIER OU DE FERMER LE COMPARTIMENT DES PILES.

Lorsque la pile est déchargée, le commutateur peut ne fonctionner que par intermittence ou pas du tout. Une pile neuve suffit à rétablir un fonctionnement normal.

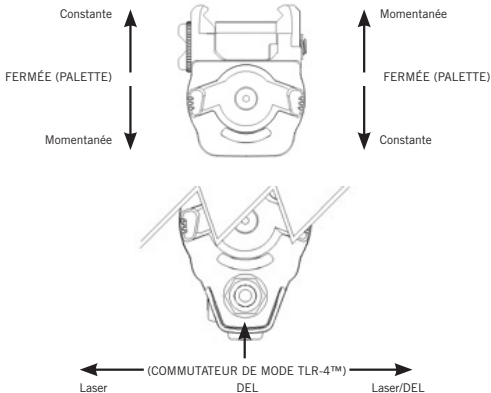
- Dévisser et ouvrir la tête de la lampe TLR-3®/TLR-4™ et sortir la pile usagée du corps de lampe.
- Enfiler une pile CR2 neuve (borne positive d'abord) dans le corps de la TLR-3®/TLR-4™. Remarque : La polarité de la pile est indiquée sur le côté du corps de la lampe TLR-3®/TLR-4™.



- Remettre la tête de lampe en place sur la TLR-3®/TLR-4™. Serrer la tête à fond pour assurer un bon contact de la pile avec les contacts électriques interne de la lampe.

Fonctionnement du commutateur

La TLR-3®/TLR-4™ comporte un commutateur à palette à positions de marche stable ou à rappel. La TLR-4™ est équipée d'un sélecteur de mode supplémentaire sur l'arrière du boîtier laser.



Zérotage du viseur laser TLR-4™

Pour un laser monté sur le dessous ou le côté de l'âme, il n'y a qu'une distance à laquelle la trajectoire de la balle coïncide avec la ligne de visée du laser. Ce point est la « distance de zérotage ». L'éloignement de ce point dépend du réglage du laser et de la vitesse initiale de la balle. L'utilisateur doit décider jusqu'à quel écart admissible au-dessus ou en dessous de la ligne de visée la balle peut frapper puis ajuster le viseur en conséquence. En deçà de la distance de zérotage, la balle est au-dessus de la ligne de visée. Au-delà de la distance de zérotage, la balle est en dessous de la ligne de visée. Si le viseur est monté sur le côté, la balle dévie également latéralement, en plus de verticalement, par rapport au faisceau laser. En pratique, une TLR-4™ montée sur un pistolet peut être ajustée pour maintenir le point d'impact dans des limites d'environ 5 cm au-dessus et 5 cm en dessous à 30 m environ.

Le logement de cartouche laser comprend deux vis de réglage (montées dans des douilles en laiton). Le réglage de la dérive se trouve sur le côté gauche de la cartouche laser. Tourner la vis de réglage dans le sens des aiguilles d'une montre pour déplacer le laser vers la gauche (point d'impact vers la droite). Tourner la vis de réglage dans le sens inverse pour déplacer le laser vers la droite (point d'impact vers la gauche). Le réglage de hauteur se trouve sur le dessous de la cartouche laser de la TLR-4™. La TLR-4™ étant pointée sur une cible, la rotation de la vis de réglage dans le sens des aiguilles d'une montre déplace le laser vers le bas (point d'impact vers le haut). La rotation de la vis de réglage dans le sens inverse déplace le laser vers le haut (point d'impact vers le bas). Déplacer le point du laser dans la direction des impacts sur la cible (exemple : si les balles sont vers le bas et la droite, déplacer le laser vers le bas et la droite pour coïncider avec l'impact des balles).

REMARQUE : Lors d'ajustements importants, une interaction des réglages peut causer le déplacement en diagonale ou le coincement du laser. Il peut être nécessaire de tourner la vis de réglage opposée dans le sens inverse des aiguilles d'une montre pour pouvoir amener la cartouche jusqu'à la position souhaitée.

Entretien

La molette de tension de griffe de la TLR-3®/TLR-4™ nécessite une application d'huile pour arme de haute qualité pour la protéger contre la rouille. Utiliser un chiffon doux et un détergent léger pour nettoyer la lentille de DEL en verre et éliminer la saleté.

Remarque : Toujours éviter les solutions de nettoyage corrosives susceptibles d'endommager la TLR-3®/TLR-4™. Si des munitions à culot de plomb sont utilisées, il est possible que la lentille et la tête se couvrent de plomb. Pour l'éliminer, essuyer la lentille avec une paille de fer fine. Il est extrêmement difficile de nettoyer un dépôt de plomb de la tête de lampe. Envelopper la tête de lampe de ruban adhésif isolant pour la protéger du plomb.

Garantie de vie limitée de Streamlight:

Streamlight garantit ce produit, hormis les piles et les ampoules, à vie contre les défauts, à l'exception des emplois abusifs et de l'usure normale. Nous nous engageons à réparer, à remplacer ou à rembourser le prix d'achat de ce produit si nous déterminons qu'il est défectueux. Cette garantie limitée à vie exclut également les batteries rechargeables, les chargeurs, les commutateurs et l'électronique, qui sont couverts par une garantie de 2 ans sur présentation d'un justificatif d'achat. **IL N'EST OFFERT AUCUNE AUTRE GARANTIE, NI EXPRESSE NI IMPLICITE, NOTAMMENT DE QUALITÉ MARCHANDE OU D'ADAPTATION À UN EMPLOI PARTICULIER. NOUS DÉCLINONS EXPRESSEMENT TOUS DOMMAGES INDIRECTS, CONSÉCUTIFS OU SPÉCIAUX, SAUF AUX ENDROITS OÙ LA LOI INTERDIT DE TELLES RESTRICTIONS.** Il est possible que la réglementation locale vous accorde d'autres droits juridiques particuliers.

Allez à www.streamlight.com/support pour obtenir un exemplaire complet de la garantie et pour tout renseignement sur l'enregistrement du produit et sur les centres de réparation agréés. Conservez votre reçu en tant que justificatif d'achat.

Service après-vente

Le commutateur TLR-3®/TLR-4™ ne contient que peu ou pas de pièces réparables par l'utilisateur.

Veuillez renvoyer à:

Streamlight Repair Dept.

30 Eagleville Road

Suite 100

Eagleville, PA 19403-3996 - États-Unis

Téléphone : (800) 523-7488 Gratuit

Télécopie : (800) 220-7007

www.streamlight.com

Vielen Dank, dass Sie sich für den taktischen Strahler TLR-3®/TLR-4™ zur Montage an der Waffe entschieden haben. Wie bei jedem guten Gerät ist auch bei diesem Produkt eine gewisse Pflege und Wartung für eine jahrelange zuverlässige Funktion erforderlich.

Bitte lesen Sie diese Bedienungsanleitung, bevor Sie Ihren TLR-3®/TLR-4™ in Betrieb nehmen. Sie enthält wichtige Anweisungen für einen sicheren Betrieb und sollte aufbewahrt werden.

WICHTIGE WARNHINWEISE

DIE NICHTBEACHTUNG DIESER BETRIEBSANLEITUNG UND WARNHINWEISE FÜR DEN UMGANG MIT EINER FEUERWAFFE BZW. DEN TLR-3®/TLR-4™ NICHT ZU LESEN UND ZU BEFOLGEN KANN GEFÄHRLICH SEIN UND SACHSCHÄDEN SOWIE SCHWERE KÖRPERVERLETZUNGEN MIT TODESFOLGE ZUR FOLGE HABEN.

- Der Gebrauch einer Feuerwaffe kann unter allen Umständen gefährlich sein. Ohne ordnungsgemäße Schulung im sicheren Umgang mit Feuerwaffen kann dies **SCHWERE KÖRPERVERLETZUNGEN ODER SOGAR DEN TOD** zur Folge haben. Eine ordnungsgemäße Schulung sollte durch ein anerkanntes Feuerwaffen-Sicherheitsprogramm erbracht werden, das von kompetenten, qualifizierten Ausbildern in der Armee, in Polizeischulen oder in Schulungsprogrammen durchgeführt wird, die mit der National Rifle Association verbunden sind.
- Lesen Sie die Bedienungsanleitung Ihrer Feuerwaffe, bevor Sie Ihr an einer Waffe montierbares Lichtsystem montieren.
- Zielen Sie mit einer Feuerwaffe niemals auf etwas, das Sie nicht zerstören möchten.
- Streamlight empfiehlt, dass der TLR-3®/TLR-4™ mit der Hand eingeschaltet wird, die sich nicht am Abzug befindet. Dabei sollte ein Zweihandgriff an der Waffe verwendet werden und der Abzugsfinger sollte sich wenn möglich außerhalb der Abzugsabdeckung befinden. Nichtbeachtung kann zur versehentlichen Abfeuern und Sachschäden sowie schweren Körperverletzungen, auch mit Todesfolge, führen.
- Üben Sie umfassend mit dem TLR-3®/TLR-4™ und der Waffe (in einem sicheren Schulungsumfeld), bevor Sie die Waffe in einer taktischen Situation verwenden.

SICHERHEITSVORKEHRUNGEN SIND BEIM UMGANG MIT DER FEUERWAFFE JEDERZEIT ZU BEACHTEN.

Batterien

ACHTUNG: BRAND-, EXPLOSIONS-, VERBRENNUNGSGEFAHR.

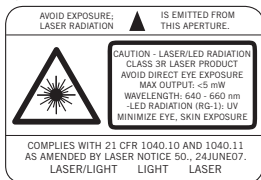
ES SIND NUR ZU VERWENDEN: Panasonic, Sanyo, Duracell oder Energizer Größe CR2. Der Gebrauch anderer Batterien oder der gemeinsame Gebrauch von gebrauchten und neuen Batterien oder von Batterien unterschiedlicher Marken kann zum Auslaufen, Brand oder Explosion und schwerer Körperverletzung führen. Batterien **NICHT** aufladen, missbrauchen, kurzschließen, unsachgemäß lagern oder entsorgen, auseinanderbauen oder über 100 °C (212 °F) erhitzen. Vor Kindern unzugänglich aufbewahren.

VERWENDEN SIE NUR SOLCHE BATTERIEN, DIE AUSDRÜCKLICH FÜR DIESES PRODUKT EMPFOHLEN SIND.

TLR-3®/TLR-4™

Achtung: LED-Strahlung (RG-2) -
Nicht in den Strahl schauen
Augenschädigung möglich

Nur TLR-4™



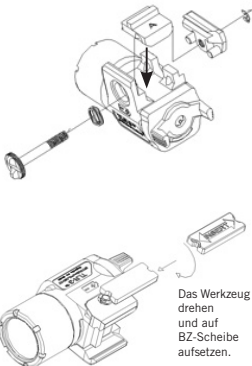
Montage/Demontage des Schienenadapters DER TLR-3®/TLR-4™ MUSS VOR DER AUSFÜHRUNG DIESER SCHRITTE VON DER FEUERWAFFE ENTFERNT WERDEN.

Der TLR-3®/TLR-4™ wird mit einem Schienenadapter der Bauform „A“ ausgeliefert. Wenn Adapter „A“ nicht der richtige ist, wählen Sie bitte einen Adapter, mit dem Sie Ihren TLR-3®/TLR-4™ sicher an der Waffe befestigen können. Achten Sie dabei besonders auf: Breite von Adapter und Schienennut, Bedienung des Schalters und dass die Abzugsabdeckung frei bleibt usw. Eine Liste werksseitig getesteter Adapter für Waffen und Schienen ist beigefügt.

HINWEIS: Ein Adapter MUSS verwendet werden. Andernfalls wird der TLR-3®/TLR-4™ Vom Rückstoß Von Der Schiene Geschoben.

Montage des Schienenadapters

1. Lösen Sie den Spannbolzen der Schienenhalterung und ziehen Sie ihn vollständig heraus (die Spannfeder muss beim Spannbolzen der Schienenhalterung verbleiben).
2. Setzen Sie den Adapter in die Nut zwischen dem beweglichen Teil der Schienenhalterung und der festen Seite. Hinweis: Der Adapter sitzt sichtbar, wenn die Löcher in der Schienenhalterung sich in einer Linie mit den Löchern im Adapter befinden.
3. Stecken Sie den Spannbolzen der Schienenhalterung durch die feste Seite der Schienenhalterung und durch den Adapter hindurch ein und ziehen Sie ihn an der beweglichen Seite der Halterung fest.
4. Ziehen Sie den Spannbolzen der Schienenhalterung an der festen Seite der Schienenhalterung vollständig fest.



- Platzieren Sie den E-Clip so auf der Schiene, dass das offene Ende an der Kerbe am Gewindeteil des Spannbolzens der Schienenhalterung liegt.
- Legen Sie das E-Clip-Werkzeug mit der mit „INSERT“ beschrifteten Seite nach unten auf die Halterung.
- Schieben Sie den E-Clip mithilfe des E-Clip-Werkzeugs auf den Bolzen, bis der E-Clip einrastet.

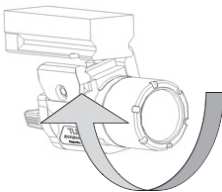
Demontage des Schienenadapters

- Ziehen Sie den Spannbolzen der Schienenhalterung ganz fest.
- Der E-Clip wird am Ende des Spannbolzens der Schienenhalterung zugänglich (nicht ab Werk installiert).
- Legen Sie das E-Clip-Werkzeug mit der mit „REMOVAL“ beschrifteten Seite nach unten auf die Halterung.
- Schieben Sie den E-Clip mithilfe des Werkzeugs vom Spannbolzen der Schienenhalterung.
- Lösen Sie den Spannbolzen der Schienenhalterung und ziehen Sie ihn vollständig heraus (die Spannfeder muss beim Spannbolzen der Schienenhalterung verbleiben).

Montage/Demontage des Strahlers

VERGEWISSERN SIE SICH, DASS DIE FEUERWAFFE NICHT GELADEN UND DER VERSCHLUSS OFFEN IST. SICHERHEITSVORKEHRUNGEN SIND BEIM UMGANG MIT DER FEUERWAFFE JEDERZEIT ZU BEACHTEN.

- Der TLR-3®/TLR-4™ ist so konstruiert, dass er schnell an der Seite der Waffe oder der Zubehörschiene montiert und demontiert werden kann.
- Lösen Sie den Spannbolzen der Schienenhalterung.
- Winkeln Sie den TLR-3®/TLR-4™ ab, setzen Sie den festen Teil der Schienenhalterung gegen die Zubehörschiene und bringen Sie den Schienenadapter mit der entsprechenden Kreuznut in der Zubehörschiene in Deckung.
- Drücken Sie den Spannbolzen der Schienenhalterung nach unten, um die Schienenhalterung zu öffnen. Drehen Sie den TLR-3®/TLR-4™ dann in seine Position und lassen Sie dann den Spannbolzen los, sodass der Strahler „einrastet“.
- Prüfen Sie den Sitz und drehen Sie den Spannbolzen der Schienenhalterung fest, bis der TLR-3®/TLR-4™ fest an der Feuerwaffe sitzt.



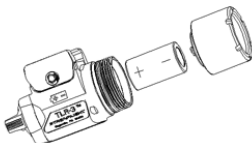
HINWEIS: Verwenden Sie eine Münze, um einen ausreichend festen Sitz zu erzielen. Nur „handfest“ anziehen.

Einlegen / Entfernung der Batterien

AUS SICHERHEITSGRÜNDEN MUSS DAS TLR-3®/TLR-4™ VON DER FEUERWAFFE ABGENOMMEN WERDEN, BEVOR DAS BATTERIEFACH GEÖFFNET ODER GESCHLOSSEN WIRD.

Gegen Ende der Batterielebensdauer kann der Schalter diskontinuierlich oder funktionslos erscheinen. Durch den Austausch der Batterie wird die normale Funktion wiederhergestellt.

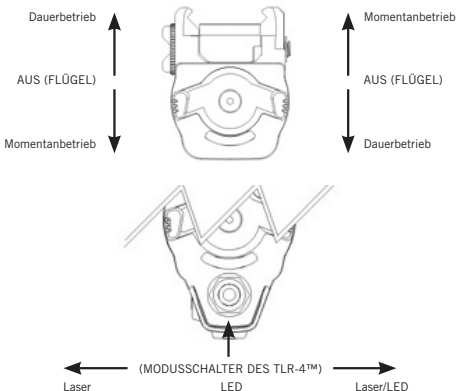
- Schrauben Sie den Reflektor vom Gehäuse des TLR-3®/TLR-4™ ab und entnehmen Sie die leere Batterie.
- Legen Sie eine frische CR2-Batterie mit dem Pluspol voran in das Gehäuse des TLR-3®/TLR-4™ ein. Hinweis: Die Polarität der Batterie ist seitlich am Gehäuse des TLR-3®/TLR-4™ angegeben.



- Schrauben Sie den Reflektor wieder auf das Gehäuse des TLR-3®/TLR-4™ auf. Achten Sie darauf, dass die Batterie ordnungsgemäß Kontakt mit den internen elektrischen Kontakten hat.

Bedienung des Schalters

Der TLR-3®/TLR-4™ hat einen Kippschalter, der eine zeitweise oder dauerhafte Aktivierung erlaubt. Der TLR-4™ hat einen weiteren Moduswahlschalter, der sich auf der Rückseite des Lasergehäuses befindet.



Nullstellung des Laservisier beim TLR-4™

Bei einem Laser, der unterhalb oder neben der Mündung montiert ist, gibt es nur eine Entfernung, bei der der Projektilpfad mit der Laservisierlinie zusammenfällt. Dieser Punkt ist die „Nullentfernung“. Die Einstellung des Lasers und die Mündungsgeschwindigkeit des Projektils bestimmen, wo dieser Punkt liegt. Der Benutzer muss entscheiden, wie hoch oberhalb oder unterhalb der Visierlinie das Projektil einschlagen darf, und das Visier entsprechend einstellen. Bei Entfernungen, die kleiner als die Nullentfernung sind, befindet sich das Projektil oberhalb der Visierlinie. Hinter der Nullentfernung befindet sich das Projektil unterhalb der Visierlinie. Bei seitlicher Montage wird das Projektil nicht nur nach oben und nach unten, sondern auch zur Seite des Laserstrahls abweichen. In der Praxis kann ein TLR-4™ an einer Handwaffe so eingestellt werden, dass das Projektil bis zu einer Entfernung von etwa 30 Meter in einem Bereich von etwa 5 cm oberhalb und 5 cm unterhalb trifft.

Am Gehäuse der Laserkartusche gibt es zwei Einstellschrauben (die in Messinghülsen montiert sind). Die Windablenkungseinstellung befindet sich an der Laserkartusche links. Drehen Sie die Einstellschraube im Uhrzeigersinn, um den Laser nach links (den Einschlagpunkt nach rechts) zu bewegen. Drehen Sie die Einstellschraube gegen den Uhrzeigersinn, um den Laser nach rechts (den Einschlagpunkt nach links) zu bewegen. Die Höheneinstellung befindet sich an der Unterseite der Laserkartusche des TLR-4™. Bei zielwärts zeigendem TLR-4™ bewegt eine Drehung der Einstellschraube im Uhrzeigersinn den Laser nach unten (den Einschlagpunkt nach oben). Eine Drehung der Einstellschraube gegen den Uhrzeigersinn bewegt den Laser nach oben (den Einschlagpunkt nach unten). Bewegen Sie den Laserpunkt in die Richtung, in der die Schüsse das Ziel treffen (Beispiel: Wenn die Projektile unterhalb und rechts treffen, denn bewegen Sie den Laserpunkt nach unten und nach rechts, sodass er dort liegt, wo die Projektile einschlagen).

HINWEIS: Wenn Sie große Anpassungen vornehmen, kann es eine Interaktion geben, die dazu führt, dass der Laser sich diagonal bewegt oder verkeilt. Es könnte erforderlich werden, die gegenüberliegende Einstellschraube im Uhrzeigersinn zu drehen, um der Laserkartusche zu erlauben, die gewünschte Stellung einzunehmen.

Pflege

Der Spannbolzen der Schienenhalterung des TLR-3®/TLR-4™ ist mit qualitativ hochwertigem Waffenöl zu schmieren, um ihn vor Korrosion zu schützen. Reinigen Sie die aus Glas bestehende LED-Linse mit einem weichen Lappen und einem sanften Reinigungsmittel und halten Sie sie schmutz- und schmauchfrei.

Hinweis: Vermeiden Sie aggressive Reinigungslösungen stets, denn diese können den TLR-3®/TLR-4™ beschädigen. Wenn Sie Munition verschießen, bei der die Projektile eine frei liegende Bleibasis haben, kann sich Blei auf Linse und Reflektor niederschlagen. Dieser Niederschlag kann mit feiner Stahlwolle von der Linse entfernt werden. Es ist äußerst schwierig, den Bleiniederschlag vom Reflektor zu entfernen. Bekleben Sie die Reflektor-Außenseite mit PVC-Klebeband, um die Entstehung von Bleiniederschlägen zu verhindern.

Streamlight Dieser Lebenslangen Begrenzten Garantie:

Streamlight garantiert, dass dieses Produkt während eines gesamten Verwendungslebens frei von Mängeln ist. Ausgenommen sind Batterien und Glühbirnen, Missbrauch und normaler Verschleiß. Wir werden dieses Produkt reparieren, ersetzen oder den Kaufpreis zurückerstatten, wenn wir feststellen sollten, dass es mangelhaft ist. Ebenfalls von dieser eingeschränkten lebenslangen Garantie ausgenommen sind wiederaufladbare Batterien, Ladegeräte, Schalter und die Elektronik, für die eine zweijährige Garantie mit Kaufnachweis gilt. **DIES IST DIE EINZIGE AUSDRÜCKLICH ODER IMPLIZITE GARANTIE, EINSCHLIESSLICH EINER ETWAIGEN GARANTIE DER MARKTÜBLICHKEIT ODER EIGNUNG FÜR EINEN BESTIMMTEN ZWECK. ERSATZ FÜR BEILÄUFIGE SCHÄDEN ODER FOLGESCHÄDEN UND BESONDERER SCHADENSERSATZ WERDEN AUSDRÜCKLICH AUSGESCHLOSSEN, AUSSER IN LÄNDERN, IN DENEN EINE DERARTIGE EINSCHRÄNKUNG GESETZLICH VERBOTEN IST.** Je nach Land könnten Sie andere bestimmte gesetzliche Rechte haben.

Alle Garantieunterlagen sowie Informationen zur Produktregistrierung und Vertragswerkstätten finden Sie auf www.streamlight.com/support. Bewahren Sie Ihren Einkaufsbeleg als Kaufnachweis auf.

Kundendienst

Der TLR-3®/TLR-4™ enthält nur wenige oder keine vom Benutzer wartbaren Teile.

Rücksendung bitte an:
Streamlight Repair Dept.
30 Eagleville Road
Suite 100

Eagleville, PA, USA 19403-3996

Telefon: +1 800 523-7488 gebührenfrei (nur in den USA)

Fax: +1 800-220-7007

www.streamlight.com



STREAMLIGHT

www.streamlight.com

30 Eagleville Road

Eagleville, PA 19403

Phone: (800) 523-7488

997653 Rev. B 2/12